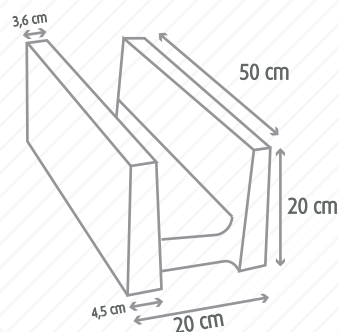




## Réf: Bloc U



### Info sur l'agglos

Dimension nominale (L x h x l en mm)	200 x 200 x 500
Largeur (mm)	200(+3/-5)
Hauteur (mm)	200(+3/-5)
Longueur (mm)	500(+3/-5)
Poids/unité (kg)	20,8
Nbr/palettes	80 Unités

### Les blocs

Les blocs sont des produits préfabriqués utilisés en maçonnerie pour la réalisation de cloisons et de mur dans la construction de bâtiment à vocation résidentielle, touristique ou administrative.

Bloc "U" en béton, de couleur gris, pour linteaux et chaînages horizontaux.

Application:

